

# 说明书

## 一、模块简介

◆ **型号:** HS-AISP3-MB

◆ **概述:**

HS-AISP3-MB 属于远端模拟量采集模块, 采用 RS485 通讯总线及标准 MODBUS-RTU 通用协议, 可以方便地与 PLC、DCS 系统或上位机进行实时通讯, 适用于工业控制或其它分布式数据的采集。

◆ **模块特点:**

- 1) 具有电源极性保护功能;
- 2) 采用光隔及 DC/DC 隔离, 使现场、通讯、供电之间相互隔离, 以减少干扰;
- 3) 14 通道 16 位模拟量差分采集;
- 4) 标准 MODBUS RTU RS485 通讯方式, ESD 保护;
- 5) 由拨码开关设置通讯速率和 MODBUS 地址;

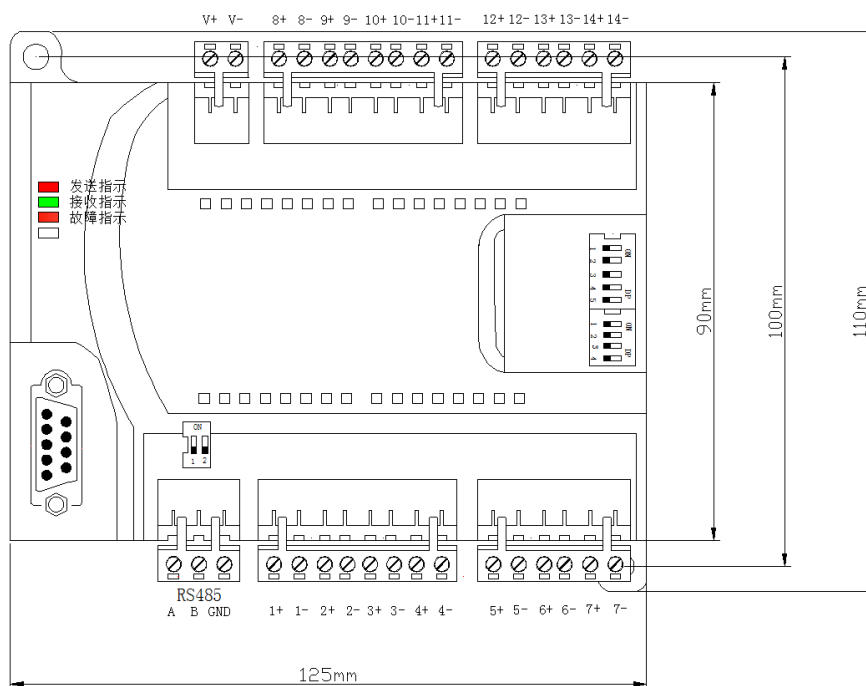
## 二、技术参数

供电电压	DC 18~28V (反向保护)
消耗功率	最大 1500mW
隔离电压	最大 1500V
AD 分辨率	16bit
采样精度	0.2%
采样速率	5 次/秒
输入类型	14 路 4-20mA 输入
通讯接口	两线 RS485 (最多 32 个模块)
通讯格式	8 位数据位, 无奇偶校验, 1 位停止位
传输距离	≤1200M(19200bps)
通讯速率	4800~115200bps, 7 档可选 (见表 2)
外形尺寸	长 125mm×宽 110mm ×高 68mm
安装方式	标准 DIN 导轨或螺丝安装
工作温度	-10~60 °C
存储温度	-40~85 °C
工作湿度	35~85 % (不结露)

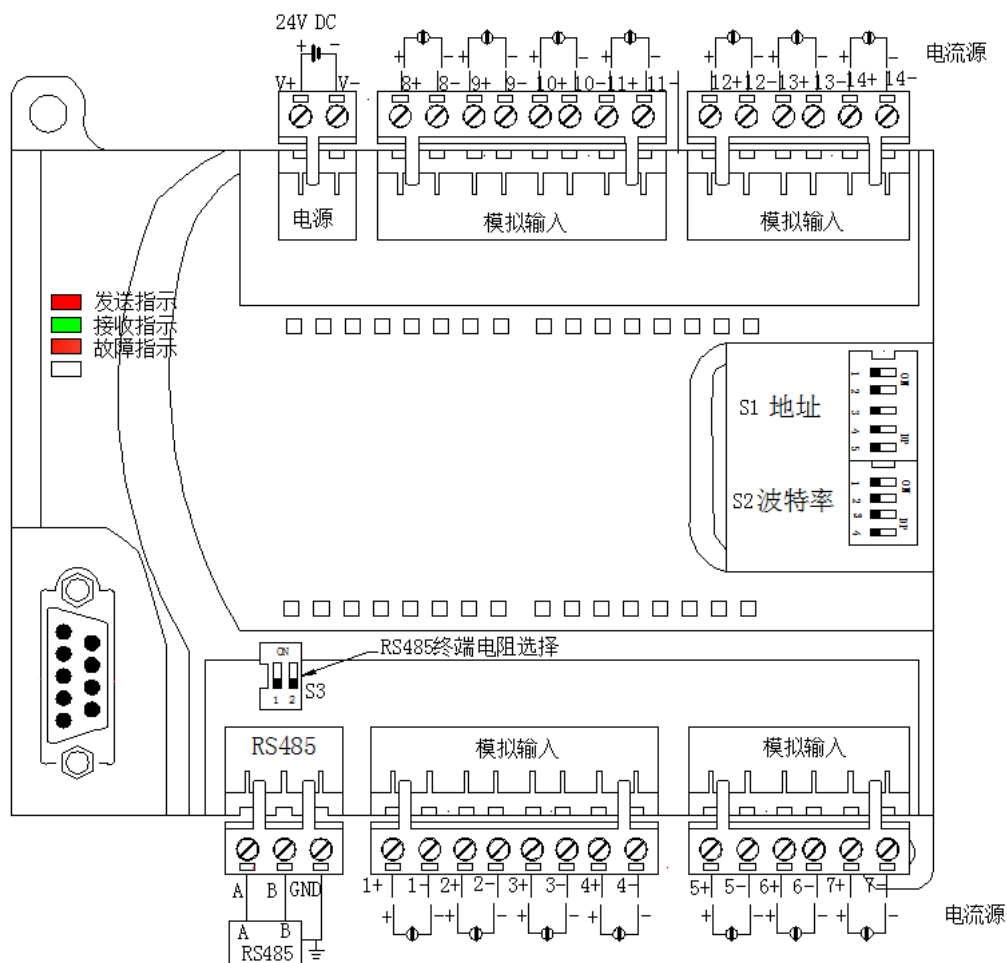
## 三、指示灯说明

指示灯	描 述
故障指示	上电红灯(RUN)闪烁一秒后熄灭, 工作正常时不亮
接收指示	绿灯(RECV)闪烁表示模块接收到数据, 不亮或常亮无数据接收
发送指示	红灯(SEND)闪烁表示模块发送出数据, 不亮或常亮无数据发送

## 四、模块尺寸图和接线图



模块尺寸示意图



模块接线示意图

### 五、基本参数设置

#### ◆ MODBUS 地址设置

通过拨码开关 S1 设置地址 (1~5 位), 如表 1:

表 1 MODBUS 地址选择

拨码开关 (S1)	1		ON		ON		ON	...		ON
	2			ON	ON			...	ON	ON
	3					ON	ON	...	ON	ON
	4							...	ON	ON
	5							...	ON	ON
地址	0	1	2	3	4	5	...	30	31	

#### ◆ 波特率设置

通过拨码开关 S2 设置波特率 (1~3 位), 如表 2:

表 2 波特率设置

拨码开关 (S2)	1	ON		ON		ON		ON
	2		ON	ON			ON	ON
	3				ON	ON	ON	ON
波特率 (bps)	4800	9600	19200	38400	57600	76800	115200	

**注:** 若超出设置范围, 模块自动设置成 38400bps。

#### ◆ 终端电阻选择

MODBUS 进行远距离通讯时, 需连接终端电阻(一般情况下不需要连接): 将拨码开关 S3 的 1 和 2 都拨到“ON”处时, 终端电阻连接到 RS485 总线上; 都拨到“OFF”处时, 终端电阻连接断开。

**注:** S3 的 1 和 2 状态必须一致, 不能一个处于“ON”状态, 另一个处于“OFF”状态。

### 六、配置和调试

#### ◆ 模块采用标准的 MODBUS 协议, 配置方法如下:

- 1) MODE=0;
- 2) 波特率: 按实际需要配置;
- 3) 数据长度: 1-14 个 WORD;
- 4) 数据地址: 30001。

#### ◆ 正常通讯时, 通过 RS485 接口可监测到如下数据 (假设模块地址设为 2, 读取 8 个通道):

PLC 发送: 02 04 00 00 00 08 F1 FF

模块输出: 02 04 10 00 00 00 00 00 00 00 00 00 00 00 00 00 11 68

中间 16 个字节 00 依次为通道 1-8 的数据, 每两个代表一个通道。

#### ◆ 数据计算:

电流值 = (高字节\*256 + 低字节 L) / 1000 , 单位 mA。

### 七、售后服务

- ◆ 产品的主要部件和配件保修一年。保修期自用户购买之日（以正式购货凭据为准）起计算；
- ◆ 可提供免费的产品调试和检测；
- ◆ 保修服务确认手续：  
为快捷地提供专业服务，请您事先认真填写好保修卡，告知该问题产品的基本资料和故障表现，便于我司查询产品出厂时的技术数据和设计资料；
- ◆ 不属于免费保修义务的情形：
  - 1) 无我司产品标识的；明显假冒我司产品标识的；
  - 2) 产品或配件已经超出保修期的；
  - 3) 未按使用说明书要求操作，造成故障或损坏的；
  - 4) 使用时更换原配器件或拆装器件引起故障或损坏的；
  - 5) 使用非我司提供的匹配部件而导致故障或损坏的；
  - 6) 因意外因素或人为原因（包括操作失误、划伤、搬运、磕碰、输入不合适的电压等）导致故障或损坏的；
  - 7) 因自然灾害等不可抗力（如地震、火宅等）原因造成故障或损坏的；
  - 8) 其它并非我司设备（包括部件）本身质量问题而导致故障或损坏的。

附件：

保修卡				
产品信息	产品名称		型号	
	购买日期		序号	
用户信息	用户姓名		联系电话	
	通信地址			
第一次维修	送修员		送修日期	
	故障描述			
	维修员		维修日期	
	故障原因			
	维修结果			
	维修员签字		签字日期	
	用户签字		签字日期	
第二次维修	送修员		送修日期	
	故障描述			
	维修员		维修日期	
	故障原因			
	维修结果			
	维修员签字		签字日期	
	用户签字		签字日期	