

## 产品特点及工作原理

◇ 产品型号：MDF-20B

◇ 产品特点：

电磁阀启动力大、响应时间快、稳定可靠、结构简单、维修方便、密封性能好、使用寿命长。

◇ 工作原理：

该电磁阀采用直动式工作原理，具有动作频率高、响应时间短的优点。直动式电磁阀有常闭型和常开型两种，常闭型断电时呈关闭状态，当电磁线圈得电时产生电磁力，使动铁芯克服弹簧力带动铁芯直接开启阀口，介质呈通路；当线圈断电时电磁力消失，动铁芯在弹簧力的作用下复位，直接关闭阀口，介质不通。该阀体结构简单，动作可靠，在零压差和微真空下均能正常工作。

◇ 驱动方式

1、交流 220 伏直接驱动（可用中间继电器控制）；

2、PWM 驱动模组控制。

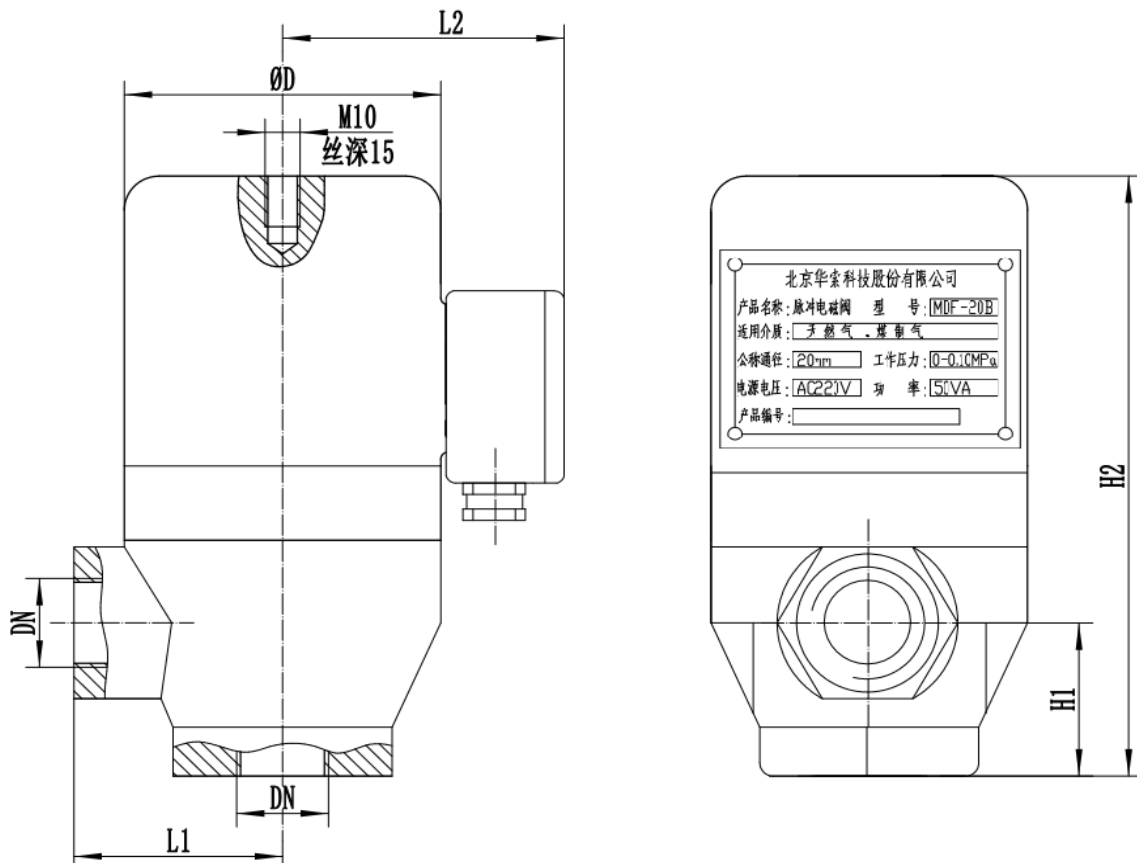
## 应用范围

天然气、空气、煤制气等非腐蚀性气体。

## 主要技术参数

电源电压：AC220V/50Hz（或 PWM 方式）	公称通径：20mm
消耗功率：< 50W	原理结构：直动式
工作压力：0~0.1MPa	密封材料：氟橡胶
机械寿命：4 亿次	安装方式：垂直安装
环境温度：0--70℃	电气连接：防水型铝接线盒
允许温升：55℃	流通介质：天然气、空气等非腐蚀性气体
防护等级：IP54	

## 电磁阀结构和尺寸



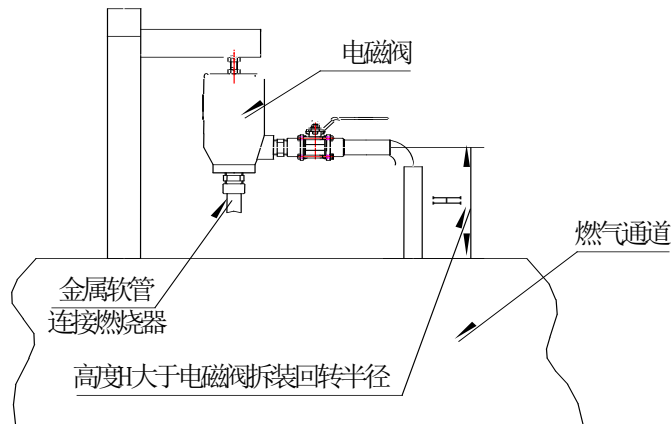
型号	通径 (mm)	尺寸(mm)						重量 (kg)
		DN	L1	L2	ΦD	H1	H2	
MDF-20B	20	Rc 3/4	60	82	90	42	174	6.0

### ➤ 注意事项

- 1、为避免因铁屑原因造成的电磁阀不能可靠闭合现象，电磁阀安装前与其相关管道须吹扫干净（管道内铁屑等杂物），清洁后方可安装；
- 2、电磁阀须垂直安装，详见附图，进、出气孔必须正确连接；
- 3、接线盒内导线连接必须紧固牢靠，禁止导线因震动而松脱；
- 4、为防止粉尘进入电磁阀，导线连接后防水盒防尘胶圈必须正确安装，紧固螺丝必须齐全、有效紧固，接线盒引出线必须用防水接头螺母锁紧密封；
- 5、气体介质若含有杂质，应在电磁阀前端主管路上安装相应的过滤装置。
- 6、如需改变电磁阀进气孔的水平角度，仅需拆掉外部的 4 个固定螺栓（不拆开电磁阀），转动下阀体使进气孔水平改变（+90°、+180° 或 -90°、-180°）得到所需的安装角度；

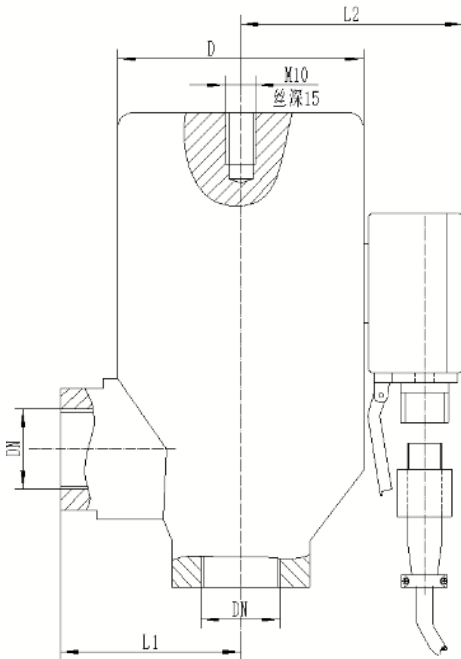
### ➤ 附图

电磁阀固定示意图

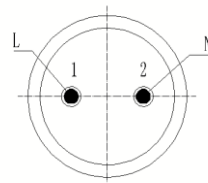


## 变更说明

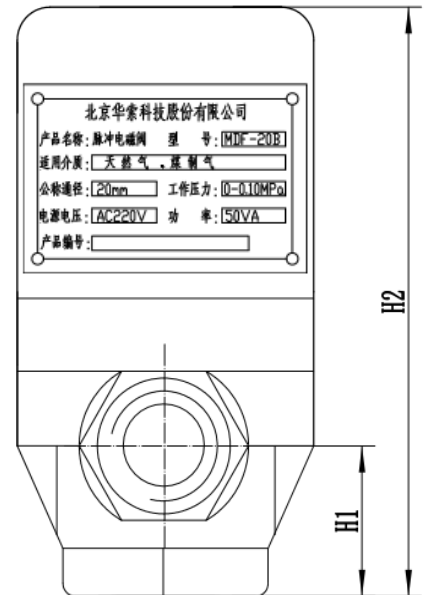
根据客户要求，为方便接线，部分脉冲电磁阀在引出线处选用带锁紧功能的连接插座套件，无需打开电磁阀接线盒即可接线，如下图所示。



图一



图二



图三

连接插头采用带连接引线和不带连接引线两种方式，使用时应注意：

### 1、插头带连接引线

- (1) 电磁阀接线盒的插座内部线缆已连接并焊接好，插头已焊接控制电缆引出线，引出线的红色线对应 L，黑色（或蓝色）线对应 N，见图一。
- (2) 采用电磁阀驱动模组控制时，电磁阀驱动模组上的 L、N 与电磁阀接线盒接插件引出线的 L（红）、N（黑或蓝）接线必须一致，否则电磁阀不会正常工作。

### 2、插头不带连接引线（配焊接插头）

- (1) 电磁阀接线盒的插座内部线缆已连接并焊接好，控制电缆线需打开插头进行焊接。焊接时，插头插针 1 对应 L、插针 2 对应 N，见图二，电缆采用 **RVV 2×1.0**，直径 8mm。
- (2) 采用电磁阀驱动模组控制时，电磁阀驱动模组上的 L、N 与电磁阀接线盒接插件插头的 L（红）、N（黑或蓝）接线必须一致，否则电磁阀不会正常工作。