

## 产品特点及工作原理

型号: MDF-40B

### 产品特点:

电磁阀启动力大、响应时间快、稳定可靠、结构简单、维修方便、密封性能好、使用寿命长。

### 工作原理:

该电磁阀采用直动式工作原理,具有动作频率高、响应时间短的优点。直动式电磁阀有常闭型和常开型两种,常闭型断电时呈关闭状态,当电磁线圈得电时产生电磁力,使动铁芯克服弹簧力带动铁芯直接开启阀口,介质呈通路;当线圈断电时电磁力消失,动铁芯在弹簧力的作用下复位,直接关闭阀口,介质不通。该阀体结构简单,动作可靠,在零压差和微真空下均能正常工作。

### 驱动方式:

- 1、交流 220 伏直接驱动 (可用中间继电器控制);
- 2、PWM 驱动模组控制。

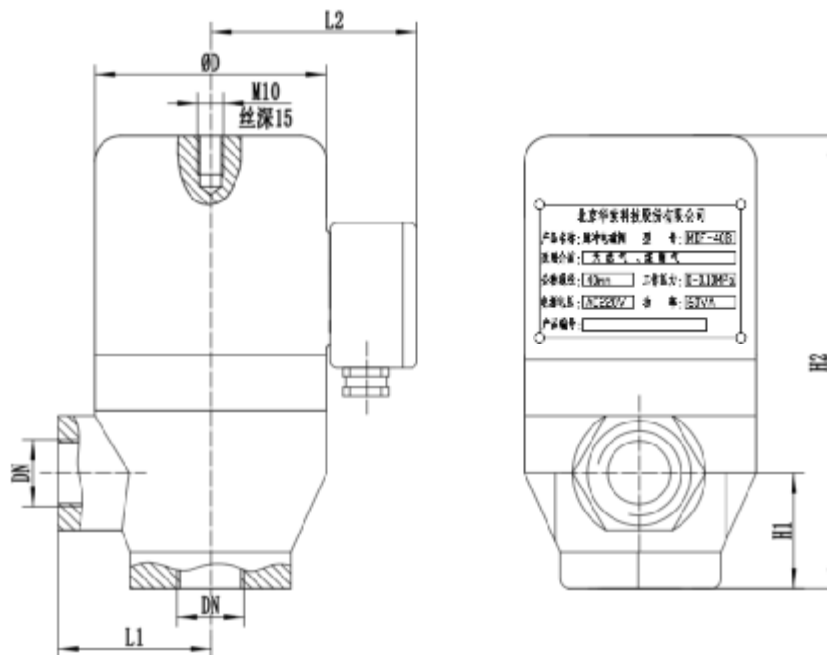
### 应用范围:

天然气、空气等非腐蚀性气体

### 主要技术参数

电源电压	AC220V/50Hz (或 PWM 方式)	公称通径	40mm
消耗功率	<60W	原理结构	直动式
工作压力	0~0.1MPa	密封材料	氟橡胶
机械寿命	4 亿次	安装方式	垂直安装
环境温度	0~70℃	电气连接	防水型铝接线盒
允许温升	55℃	流通介质	天然气、空气等非腐蚀性气体
防护等级	IP54		

### 电磁阀结构尺寸



型号	通径 (mm)	尺寸(mm)						重量 (kg)
		DN	L1	L2	ΦD	H1	H2	
MDF-40B	40	Rc1 <sup>1</sup> / <sub>2</sub>	75	81	88	58	191	6.7

### ➤ 注意事项

- 1、 避免因铁屑原因造成的电磁阀不能可靠闭合现象，电磁阀安装前与其相关管道须吹扫干净（管道内铁屑等杂物），清洁后方可安装；
- 2、 电磁阀须垂直安装，详见附图，进、出气孔必须正确连接；
- 3、 接线盒内导线连接必须紧固牢靠，禁止导线因震动而松脱；
- 4、 为防止粉尘进入电磁阀，导线连接后防水盒防尘胶圈必须正确安装，紧固螺丝必须齐全、有效紧固，接线盒引出线必须用防水接头螺母锁紧密封；
- 5、 气体介质若含有杂质，应在电磁阀前端主管路上安装相应的过滤装置。
- 6、 如需改变电磁阀进气孔的水平角度，仅需拆掉外部的4个固定螺栓（不拆开电磁阀），转动下阀体使进气孔位置改变（+90°、+180°或-90°、-180°）得到所需的安装角度；

### ➤ 附图

电磁阀固定示意图

